



Description

Matière :

Boîtier du corps de roue : tôle d'acier.

Boîtier du pied réglable : fonte d'aluminium.

Plaque de montage : acier.

Levier d'actionnement : acier, revêtement de protection en plastique PUR.

Pied réglable : plastique PA, renforcé de billes de verre. Broche en acier.

Jante : voir tableau.

Bande de roulement : voir tableau.

Finition :

Boîtier du corps de roue : zingué et passivé bleu.

Boîtier du pied réglable : laqué époxy couleur aluminium.

Plaque de montage : zinguée.

Levier d'actionnement : zingué, revêtement de protection noir.

Pied réglable : noir. Broche zinguée.

Jante : voir tableau.

Bande de roulement : voir tableau.

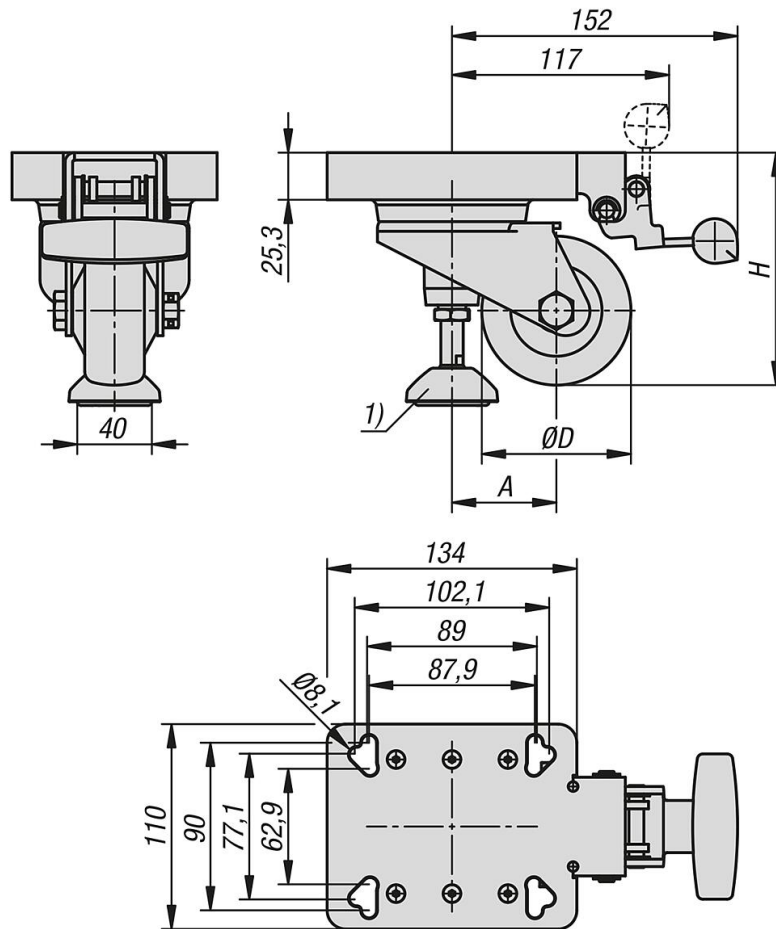
Nota :

Roue de levage en version pivotante avec pied de machine réglable intégré. Avec roulement à billes étanche dans la couronne de pivotement. Axe de roue vissé. Le levier d'actionnement ergonomique, qui ne pivote pas avec la roue, permet une utilisation facile. Avec sa course d'actionnement courte qui produit un déplacement important du poussoir et une force de levage élevée, ce levier permet de soulever des appareils lourds et de les fixer en toute sécurité. Grâce au rapport de levier élevé allant jusqu'à 1:20, il vous suffit d'un poids de 10 kg pour soulever 200 kg. La plaque antidérapante fixée sur l'embase du pied réglable empêche ce dernier de glisser tout en protégeant le sol.

Avec pare-fil et plaque de montage intégrée pour la fixation sur des profilés aluminium au pas de 40 et 45 mm sans débord.

Indication de dessin :

1) pivotant



Aperçu des articles

Référence	A	D	H	Type de palier	Charge admissible en kg	Matériau jante	ESD à décharge électrostatique	Matériau bande de roulement
95092-01-08040111	56	80	125	palier lisse	100	Polyamide gris	oui	Polyamide noir
95092-01-10040111	65	100	145	palier lisse	130	Polyamide gris	oui	Polyamide noir