



## Description

### Matière :

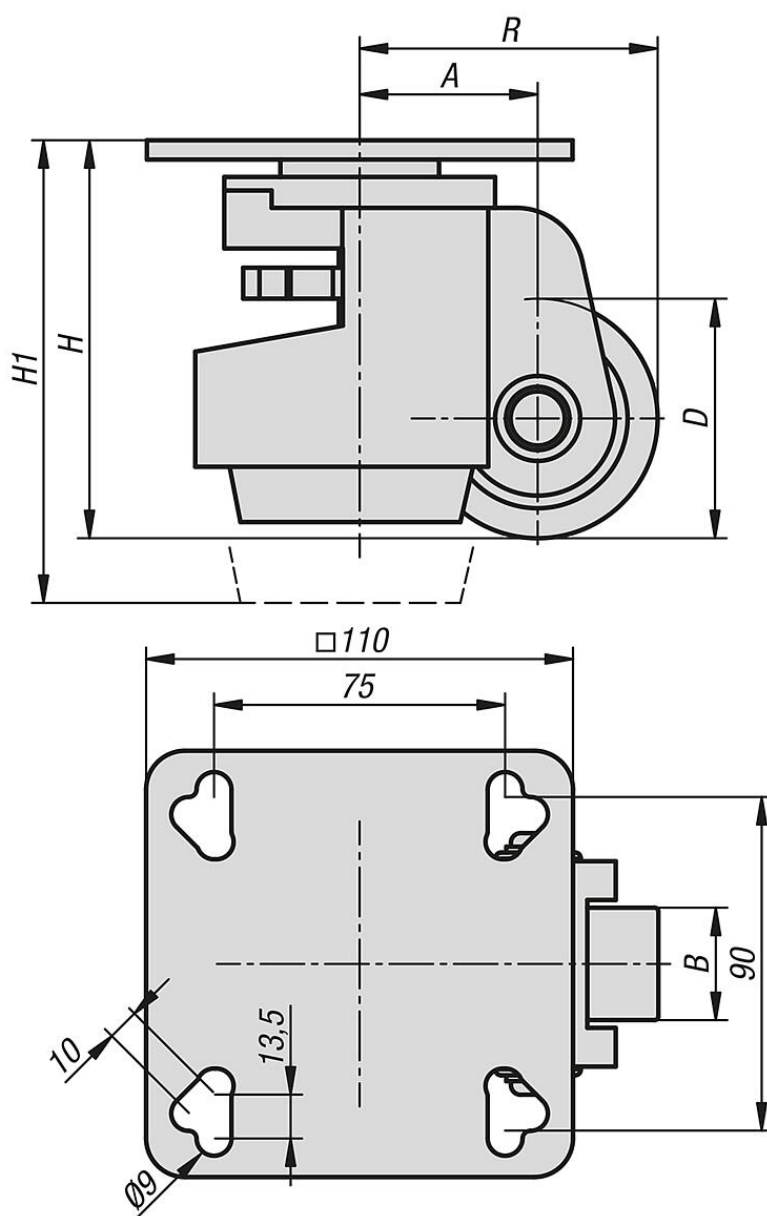
Boîtier en fonte d'aluminium.  
Plaque à visser en acier.  
Roue en polyamide 6 résistant à la rupture, 70° Shore D.  
Pied réglable fixe en caoutchouc dur.  
Roue de blocage en polyamide.

### Finition :

Boîtier laqué époxy, aluminium blanc similaire à RAL 9006.  
Plaque à visser zinguée.  
Roue noire.  
Pied réglable fixe noir.  
Roue de blocage orange similaire à RAL 2004.

### Nota :

Roue de levage avec pied réglable fixe intégré. Avec roulement à billes étanche dans la couronne de pivotement. Réglage de la hauteur au moyen d'une clé à fourche SW 13 ou d'une molette de réglage intégrée. Axe de roue vissé.  
Roue de levage résistante avec plaque à visser intégrée pour la fixation sur des profilés aluminium au pas de 40 et 45 mm sans débord.



Aperçu des articles

Référence	A	B	D	H	H1	R	Type de palier	Charge admissible en kg	Type de fixation
95090-01-063291	46	29	62	103	119	77,5	palier lisse	500	plaque à visser