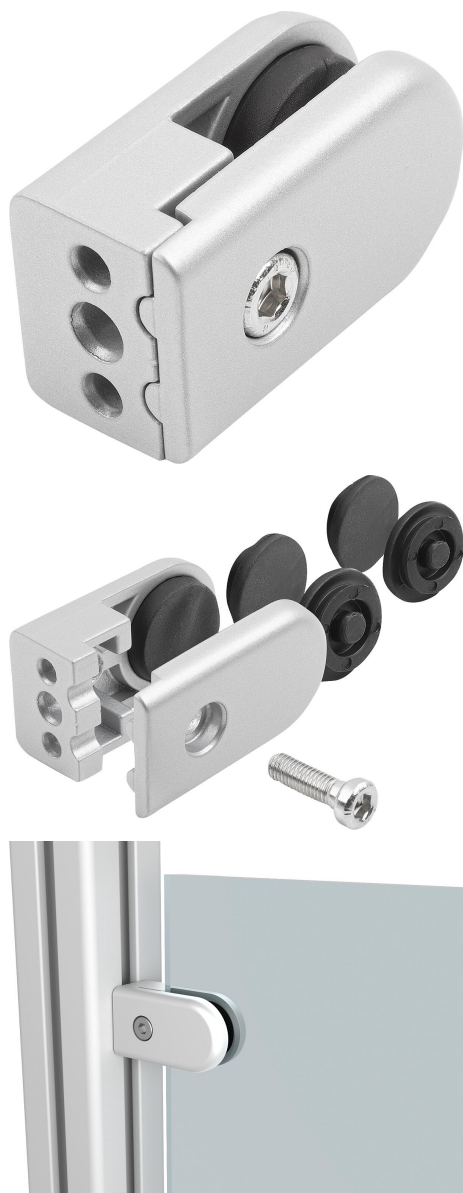


Description de l'article/illustrations du produit



Description

Matière :

Support en zinc injecté haute pression.
Vis en acier.
Entretoises en caoutchouc.

Finition :

Support laqué époxy couleur aluminium.
Vis zinguée.
Entretoises noires.

Nota :

Support pour plaque de verre pour la fixation de plaques de verre et d'autres éléments de surface.

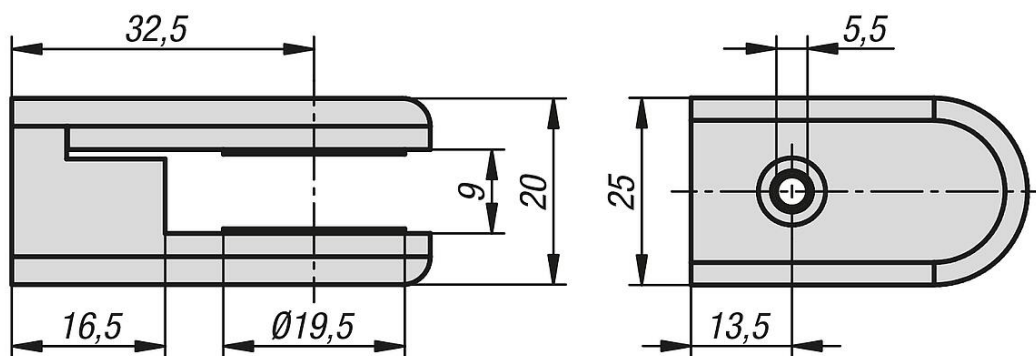
Le support pour plaque de verre peut être fixé sur des surfaces planes ou sur des profilés aluminium à l'aide d'un tasseau. Les entretoises en caoutchouc fournies permettent de serrer des éléments de surface de 2 mm à 9 mm.

Lors de la découpe des éléments de surface, il faut conserver un espacement d'au moins 16,5 mm.

Contenu de la livraison :

1 support pour plaque de verre
1 vis M5x16
5 entretoises pour plaques de 2 mm à 9 mm

Dessins



Aperçu des articles

Référence	Plage de serrage mm
10350-15-0209	2-9