

Description de l'article/illustrations du produit



Description

Matière :

Douille de guidage en acier de cémentation 1.7139 ou en bronze.

Finition :

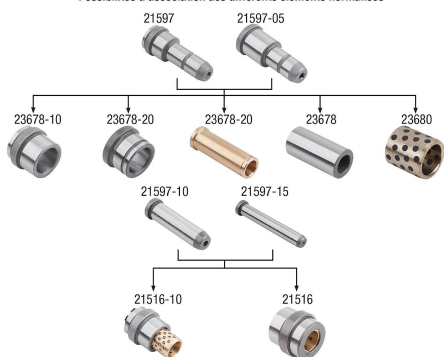
Acier cémenté.

Nota :

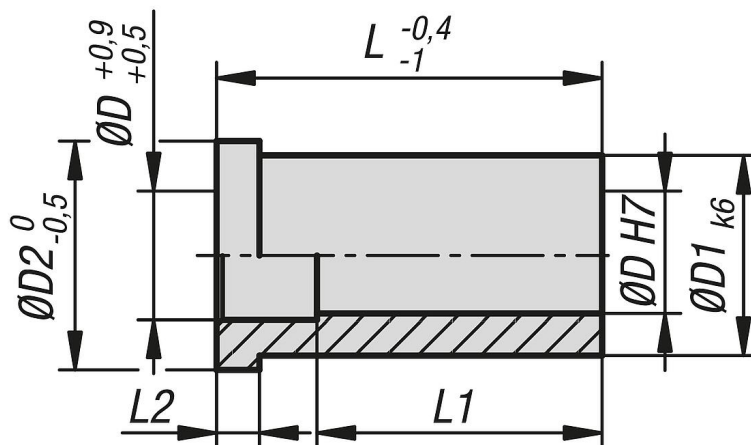
La douille de guidage en acier ou en bronze est un composant qui peut être utilisé dans la fabrication d'outils et de moules. Nos douilles de guidage se distinguent par leur précision, leur longévité et leur facilité de montage. Ces douilles sont conçues sans collerette de centrage afin de garantir une flexibilité maximale lors de leur utilisation.

Notre douille de guidage en acier ou en bronze est un composant qui peut être utilisé dans la fabrication d'outils et de moules, et qui se distingue par sa qualité, sa précision et sa fiabilité exceptionnelles. Notre douille de guidage est conçue sans collerette de centrage et offre un diamètre d'ajustement qui garantit un montage facile et une fixation sûre et solide.

Possibilités d'association des différents éléments normalisés



Dessins



Aperçu des articles

Référence	Matière du corps de base	D	D1	D2	L	L1	L2
23678-20-009009	acier de cémentation	9	14	16	9	9	3
23678-20-009012	acier de cémentation	9	14	16	12	12	3
23678-20-009017	acier de cémentation	9	14	16	17	17	3
23678-20-009022	acier de cémentation	9	14	16	22	22	3
23678-20-009027	acier de cémentation	9	14	16	27	27	3
23678-20-009036	acier de cémentation	9	14	16	36	27	3

Aperçu des articles

Référence	Matière du corps de base	D	D1	D2	L	L1	L2
23678-20-009046	acier de cémentation	9	14	16	46	36	3
23678-20-009056	acier de cémentation	9	14	16	56	36	3
23678-20-009066	acier de cémentation	9	14	16	66	36	3
23678-20-010009	acier de cémentation	10	14	16	9	9	3
23678-20-010012	acier de cémentation	10	14	16	12	12	3
23678-20-010017	acier de cémentation	10	14	16	17	17	3
23678-20-010022	acier de cémentation	10	14	16	22	22	3
23678-20-010027	acier de cémentation	10	14	16	27	27	3
23678-20-010036	acier de cémentation	10	14	16	36	27	3
23678-20-010046	acier de cémentation	10	14	16	46	36	3
23678-20-010056	acier de cémentation	10	14	16	56	36	3
23678-20-010066	acier de cémentation	10	14	16	66	36	3
23678-20-012017	acier de cémentation	12	18	23	17	17	6
23678-20-012022	acier de cémentation	12	18	23	22	22	6
23678-20-012027	acier de cémentation	12	18	23	27	27	6
23678-20-012036	acier de cémentation	12	18	23	36	36	6
23678-20-012046	acier de cémentation	12	18	23	46	36	6
23678-20-012056	acier de cémentation	12	18	23	56	36	6
23678-20-014012	acier de cémentation	14	20	25	12	12	6
23678-20-014017	acier de cémentation	14	20	25	17	17	6
23678-20-014022	acier de cémentation	14	20	25	22	22	6
23678-20-014027	acier de cémentation	14	20	25	27	27	6
23678-20-014036	acier de cémentation	14	20	25	36	36	6
23678-20-014046	acier de cémentation	14	20	25	46	46	6
23678-20-014056	acier de cémentation	14	20	25	56	46	6
23678-20-014066	acier de cémentation	14	20	25	66	46	6
23678-20-014076	acier de cémentation	14	20	25	76	46	6
23678-20-014086	acier de cémentation	14	20	25	86	46	6
23678-20-014096	acier de cémentation	14	20	25	96	46	6
23678-20-015012	acier de cémentation	15	20	25	12	12	6
23678-20-015017	acier de cémentation	15	20	25	17	17	6
23678-20-015022	acier de cémentation	15	20	25	22	22	6
23678-20-015027	acier de cémentation	15	20	25	27	27	6
23678-20-015036	acier de cémentation	15	20	25	36	36	6
23678-20-015046	acier de cémentation	15	20	25	46	46	6
23678-20-015056	acier de cémentation	15	20	25	56	46	6
23678-20-015066	acier de cémentation	15	20	25	66	46	6
23678-20-015076	acier de cémentation	15	20	25	76	46	6
23678-20-015086	acier de cémentation	15	20	25	86	46	6
23678-20-015096	acier de cémentation	15	20	25	96	46	6
23678-20-016017	acier de cémentation	16	22	27	17	17	6
23678-20-016022	acier de cémentation	16	22	27	22	22	6
23678-20-016027	acier de cémentation	16	22	27	27	27	6
23678-20-016036	acier de cémentation	16	22	27	36	36	6
23678-20-016046	acier de cémentation	16	22	27	46	46	6
23678-20-016056	acier de cémentation	16	22	27	56	56	6
23678-20-018017	acier de cémentation	18	26	31	17	17	6
23678-20-018022	acier de cémentation	18	26	31	22	22	6
23678-20-018027	acier de cémentation	18	26	31	27	27	6
23678-20-018036	acier de cémentation	18	26	31	36	36	6
23678-20-018046	acier de cémentation	18	26	31	46	46	6
23678-20-018056	acier de cémentation	18	26	31	56	56	6
23678-20-018066	acier de cémentation	18	26	31	66	56	6
23678-20-018076	acier de cémentation	18	26	31	76	56	6
23678-20-018086	acier de cémentation	18	26	31	86	56	6
23678-20-018096	acier de cémentation	18	26	31	96	56	6
23678-20-018116	acier de cémentation	18	26	31	116	56	6
23678-20-020017	acier de cémentation	20	26	31	17	17	6
23678-20-020022	acier de cémentation	20	26	31	22	22	6
23678-20-020027	acier de cémentation	20	26	31	27	27	6
23678-20-020036	acier de cémentation	20	26	31	36	36	6
23678-20-020046	acier de cémentation	20	26	31	46	46	6
23678-20-020056	acier de cémentation	20	26	31	56	56	6
23678-20-020066	acier de cémentation	20	26	31	66	56	6

Aperçu des articles

Référence	Matière du corps de base	D	D1	D2	L	L1	L2
23678-20-020076	acier de cémentation	20	26	31	76	56	6
23678-20-020086	acier de cémentation	20	26	31	86	56	6
23678-20-020096	acier de cémentation	20	26	31	96	56	6
23678-20-020116	acier de cémentation	20	26	31	116	56	6
23678-20-022017	acier de cémentation	22	30	35	17	17	6
23678-20-022022	acier de cémentation	22	30	35	22	22	6
23678-20-022027	acier de cémentation	22	30	35	27	27	6
23678-20-022036	acier de cémentation	22	30	35	36	36	6
23678-20-022046	acier de cémentation	22	30	35	46	46	6
23678-20-022056	acier de cémentation	22	30	35	56	56	6
23678-20-022066	acier de cémentation	22	30	35	66	66	6
23678-20-022076	acier de cémentation	22	30	35	76	76	6
23678-20-022086	acier de cémentation	22	30	35	86	76	6
23678-20-022096	acier de cémentation	22	30	35	96	76	6
23678-20-022116	acier de cémentation	22	30	35	116	76	6
23678-20-022136	acier de cémentation	22	30	35	136	76	6
23678-20-022156	acier de cémentation	22	30	35	156	76	6
23678-20-024017	acier de cémentation	24	30	35	17	17	6
23678-20-024022	acier de cémentation	24	30	35	22	22	6
23678-20-024027	acier de cémentation	24	30	35	27	27	6
23678-20-024036	acier de cémentation	24	30	35	36	36	6
23678-20-024046	acier de cémentation	24	30	35	46	46	6
23678-20-024056	acier de cémentation	24	30	35	56	56	6
23678-20-024066	acier de cémentation	24	30	35	66	66	6
23678-20-024076	acier de cémentation	24	30	35	76	76	6
23678-20-024086	acier de cémentation	24	30	35	86	76	6
23678-20-024096	acier de cémentation	24	30	35	96	76	6
23678-20-024116	acier de cémentation	24	30	35	116	76	6
23678-20-024136	acier de cémentation	24	30	35	136	76	6
23678-20-024156	acier de cémentation	24	30	35	156	76	6
23678-20-030022	acier de cémentation	30	42	47	22	-	6
23678-20-030027	acier de cémentation	30	42	47	27	27	6
23678-20-030036	acier de cémentation	30	42	47	36	36	6
23678-20-030046	acier de cémentation	30	42	47	46	46	6
23678-20-030056	acier de cémentation	30	42	47	56	56	6
23678-20-030066	acier de cémentation	30	42	47	66	66	6
23678-20-030076	acier de cémentation	30	42	47	76	76	6
23678-20-030086	acier de cémentation	30	42	47	86	86	6
23678-20-030096	acier de cémentation	30	42	47	96	96	6
23678-20-030116	acier de cémentation	30	42	47	116	96	6
23678-20-030136	acier de cémentation	30	42	47	136	96	6
23678-20-030156	acier de cémentation	30	42	47	156	96	6
23678-20-030176	acier de cémentation	30	42	47	176	96	6
23678-20-030186	acier de cémentation	30	42	47	186	96	6
23678-20-030196	acier de cémentation	30	42	47	196	96	6
23678-20-030236	acier de cémentation	30	42	47	236	96	6
23678-20-032022	acier de cémentation	32	42	47	22	-	6
23678-20-032027	acier de cémentation	32	42	47	27	27	6
23678-20-032036	acier de cémentation	32	42	47	36	36	6
23678-20-032046	acier de cémentation	32	42	47	46	46	6
23678-20-032056	acier de cémentation	32	42	47	56	56	6
23678-20-032066	acier de cémentation	32	42	47	66	66	6
23678-20-032076	acier de cémentation	32	42	47	76	76	6
23678-20-032086	acier de cémentation	32	42	47	86	86	6
23678-20-032096	acier de cémentation	32	42	47	96	96	6
23678-20-032116	acier de cémentation	32	42	47	116	96	6
23678-20-032136	acier de cémentation	32	42	47	136	96	6
23678-20-032156	acier de cémentation	32	42	47	156	96	6
23678-20-032176	acier de cémentation	32	42	47	176	96	6
23678-20-032186	acier de cémentation	32	42	47	186	96	6
23678-20-032196	acier de cémentation	32	42	47	196	96	6
23678-20-032236	acier de cémentation	32	42	47	236	96	6
23678-20-040036	acier de cémentation	40	54	60	36	36	10
23678-20-040046	acier de cémentation	40	54	60	46	46	10

Aperçu des articles

Référence	Matière du corps de base	D	D1	D2	L	L1	L2
23678-20-040056	acier de cémentation	40	54	60	56	56	10
23678-20-040066	acier de cémentation	40	54	60	66	66	10
23678-20-040076	acier de cémentation	40	54	60	76	76	10
23678-20-040086	acier de cémentation	40	54	60	86	86	10
23678-20-040096	acier de cémentation	40	54	60	96	96	10
23678-20-040116	acier de cémentation	40	54	60	116	116	10
23678-20-040136	acier de cémentation	40	54	60	136	116	10
23678-20-040156	acier de cémentation	40	54	60	156	116	10
23678-20-040176	acier de cémentation	40	54	60	176	116	10
23678-20-040196	acier de cémentation	40	54	60	196	116	10
23678-20-040216	acier de cémentation	40	54	60	216	116	10
23678-20-040246	acier de cémentation	40	54	60	246	116	10
23678-20-042036	acier de cémentation	42	54	60	36	36	10
23678-20-042046	acier de cémentation	42	54	60	46	46	10
23678-20-042056	acier de cémentation	42	54	60	56	56	10
23678-20-042066	acier de cémentation	42	54	60	66	66	10
23678-20-042076	acier de cémentation	42	54	60	76	76	10
23678-20-042086	acier de cémentation	42	54	60	86	86	10
23678-20-042096	acier de cémentation	42	54	60	96	96	10
23678-20-042116	acier de cémentation	42	54	60	116	116	10
23678-20-042136	acier de cémentation	42	54	60	136	116	10
23678-20-042156	acier de cémentation	42	54	60	156	116	10
23678-20-042176	acier de cémentation	42	54	60	176	116	10
23678-20-042196	acier de cémentation	42	54	60	196	116	10
23678-20-042216	acier de cémentation	42	54	60	216	116	10
23678-20-042246	acier de cémentation	42	54	60	246	116	10
23678-20-050056	acier de cémentation	50	66	72	56	56	10
23678-20-050076	acier de cémentation	50	66	72	76	76	10
23678-20-050096	acier de cémentation	50	66	72	96	96	10
23678-20-050116	acier de cémentation	50	66	72	116	116	10
23678-20-050136	acier de cémentation	50	66	72	136	116	10
23678-20-050156	acier de cémentation	50	66	72	156	116	10
23678-20-050176	acier de cémentation	50	66	72	176	116	10
23678-20-050196	acier de cémentation	50	66	72	196	116	10
23678-20-052056	acier de cémentation	52	66	72	56	56	10
23678-20-052076	acier de cémentation	52	66	72	76	76	10
23678-20-052096	acier de cémentation	52	66	72	96	96	10
23678-20-052116	acier de cémentation	52	66	72	116	116	10
23678-20-052136	acier de cémentation	52	66	72	136	116	10
23678-20-052156	acier de cémentation	52	66	72	156	116	10
23678-20-052176	acier de cémentation	52	66	72	176	116	10
23678-20-052196	acier de cémentation	52	66	72	196	116	10
23678-20-060056	acier de cémentation	60	80	86	56	56	20
23678-20-060076	acier de cémentation	60	80	86	76	76	20
23678-20-060096	acier de cémentation	60	80	86	96	96	20
23678-20-060116	acier de cémentation	60	80	86	116	116	20
23678-20-060136	acier de cémentation	60	80	86	136	136	20
23678-20-060156	acier de cémentation	60	80	86	156	136	20
23678-20-060176	acier de cémentation	60	80	86	176	136	20
23678-20-060196	acier de cémentation	60	80	86	196	136	20
23678-20-060216	acier de cémentation	60	80	86	216	136	20
23678-20-060246	acier de cémentation	60	80	86	246	136	20
23678-20-062056	acier de cémentation	62	80	86	56	56	20
23678-20-062076	acier de cémentation	62	80	86	76	76	20
23678-20-062096	acier de cémentation	62	80	86	96	96	20
23678-20-062116	acier de cémentation	62	80	86	116	116	20
23678-20-062136	acier de cémentation	62	80	86	136	136	20
23678-20-062156	acier de cémentation	62	80	86	156	136	20
23678-20-062176	acier de cémentation	62	80	86	176	136	20
23678-20-062196	acier de cémentation	62	80	86	196	136	20
23678-20-062216	acier de cémentation	62	80	86	216	136	20
23678-20-062246	acier de cémentation	62	80	86	246	136	20
23678-20-109012	bronze	9	14	16	12	12	3
23678-20-109017	bronze	9	14	16	17	17	3

Aperçu des articles

Référence	Matière du corps de base	D	D1	D2	L	L1	L2
23678-20-109022	bronze	9	14	16	22	22	3
23678-20-109027	bronze	9	14	16	27	20	3
23678-20-109036	bronze	9	14	16	36	20	3
23678-20-109046	bronze	9	14	16	46	20	3
23678-20-109056	bronze	9	14	16	56	20	3
23678-20-110012	bronze	10	14	16	12	12	3
23678-20-110017	bronze	10	14	16	17	17	3
23678-20-110022	bronze	10	14	16	22	22	3
23678-20-110027	bronze	10	14	16	27	20	3
23678-20-110036	bronze	10	14	16	36	20	3
23678-20-110046	bronze	10	14	16	46	20	3
23678-20-110056	bronze	10	14	16	56	20	3
23678-20-112017	bronze	12	18	23	17	17	6
23678-20-112022	bronze	12	18	23	22	22	6
23678-20-112027	bronze	12	18	23	27	27	6
23678-20-112036	bronze	12	18	23	36	24	6
23678-20-112046	bronze	12	18	23	46	24	6
23678-20-112056	bronze	12	18	23	56	24	6
23678-20-114017	bronze	14	20	25	17	17	6
23678-20-114022	bronze	14	20	25	22	22	6
23678-20-114027	bronze	14	20	25	27	27	6
23678-20-114036	bronze	14	20	25	36	28	6
23678-20-114046	bronze	14	20	25	46	28	6
23678-20-114056	bronze	14	20	25	56	28	6
23678-20-115017	bronze	15	20	25	17	17	6
23678-20-115022	bronze	15	20	25	22	22	6
23678-20-115027	bronze	15	20	25	27	27	6
23678-20-115036	bronze	15	20	25	36	28	6
23678-20-115046	bronze	15	20	25	46	28	6
23678-20-115056	bronze	15	20	25	56	28	6
23678-20-116022	bronze	16	22	27	22	22	6
23678-20-116027	bronze	16	22	27	27	27	6
23678-20-116036	bronze	16	22	27	36	27	6
23678-20-116046	bronze	16	22	27	46	27	6
23678-20-116056	bronze	16	22	27	56	27	6
23678-20-118017	bronze	18	26	31	17	17	6
23678-20-118022	bronze	18	26	31	22	22	6
23678-20-118027	bronze	18	26	31	27	27	6
23678-20-118036	bronze	18	26	31	36	36	6
23678-20-118046	bronze	18	26	31	46	40	6
23678-20-118056	bronze	18	26	31	56	40	6
23678-20-118066	bronze	18	26	31	66	40	6
23678-20-118076	bronze	18	26	31	76	40	6
23678-20-120017	bronze	20	26	31	17	17	6
23678-20-120022	bronze	20	26	31	22	22	6
23678-20-120027	bronze	20	26	31	27	27	6
23678-20-120036	bronze	20	26	31	36	36	6
23678-20-120046	bronze	20	26	31	46	40	6
23678-20-120056	bronze	20	26	31	56	40	6
23678-20-120066	bronze	20	26	31	66	40	6
23678-20-120076	bronze	20	26	31	76	40	6
23678-20-122022	bronze	22	30	35	22	22	6
23678-20-122027	bronze	22	30	35	27	27	6
23678-20-122036	bronze	22	30	35	36	36	6
23678-20-122046	bronze	22	30	35	46	36	6
23678-20-122056	bronze	22	30	35	56	36	6
23678-20-122066	bronze	22	30	35	66	36	6
23678-20-122076	bronze	22	30	35	76	36	6
23678-20-122086	bronze	22	30	35	86	36	6
23678-20-122096	bronze	22	30	35	96	36	6
23678-20-124022	bronze	24	30	35	22	22	6
23678-20-124027	bronze	24	30	35	27	27	6
23678-20-124036	bronze	24	30	35	36	36	6
23678-20-124046	bronze	24	30	35	46	36	6

Aperçu des articles

Référence	Matière du corps de base	D	D1	D2	L	L1	L2
23678-20-124056	bronze	24	30	35	56	36	6
23678-20-124066	bronze	24	30	35	66	36	6
23678-20-124076	bronze	24	30	35	76	36	6
23678-20-124086	bronze	24	30	35	86	36	6
23678-20-124096	bronze	24	30	35	96	36	6
23678-20-130027	bronze	30	42	47	27	54	6
23678-20-130036	bronze	30	42	47	36	27	6
23678-20-130046	bronze	30	42	47	46	36	6
23678-20-130056	bronze	30	42	47	56	46	6
23678-20-130066	bronze	30	42	47	66	56	6
23678-20-130076	bronze	30	42	47	76	54	6
23678-20-130086	bronze	30	42	47	86	54	6
23678-20-130096	bronze	30	42	47	96	54	6
23678-20-130116	bronze	30	42	47	116	54	6
23678-20-132027	bronze	32	42	47	27	54	6
23678-20-132036	bronze	32	42	47	36	27	6
23678-20-132046	bronze	32	42	47	46	36	6
23678-20-132056	bronze	32	42	47	56	46	6
23678-20-132066	bronze	32	42	47	66	56	6
23678-20-132076	bronze	32	42	47	76	54	6
23678-20-132086	bronze	32	42	47	86	54	6
23678-20-132096	bronze	32	42	47	96	54	6
23678-20-132116	bronze	32	42	47	116	54	6
23678-20-140046	bronze	40	54	60	46	76	10
23678-20-140056	bronze	40	54	60	56	76	10
23678-20-140066	bronze	40	54	60	66	46	10
23678-20-140076	bronze	40	54	60	76	56	10
23678-20-140086	bronze	40	54	60	86	66	10
23678-20-140096	bronze	40	54	60	96	76	10
23678-20-140116	bronze	40	54	60	116	76	10
23678-20-140136	bronze	40	54	60	136	76	10
23678-20-142046	bronze	42	54	60	46	76	10
23678-20-142056	bronze	42	54	60	56	76	10
23678-20-142066	bronze	42	54	60	66	46	10
23678-20-142076	bronze	42	54	60	76	56	10
23678-20-142086	bronze	42	54	60	86	66	10
23678-20-142096	bronze	42	54	60	96	76	10
23678-20-142116	bronze	42	54	60	116	76	10
23678-20-142136	bronze	42	54	60	136	76	10