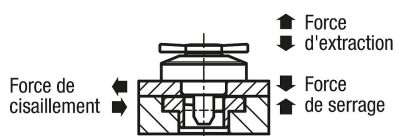
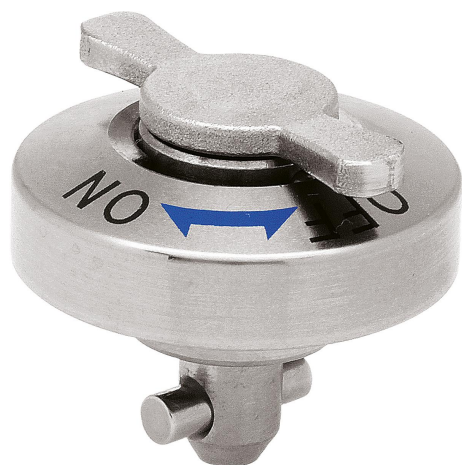


Description de l'article/illustrations du produit



Description

Matière :

Corps en inox.
 Boulon en acier.
 Doigt en inox.
 Bouton en inox.

Finition :

Corps poli.
 Boulon nickelé.
 Doigt poli.
 Bouton en inox, poli.

Nota :

Des vis de fixation M2 ou M3 sont fournies.
 Possibilité de montage de la forme A pour des plaques d'une épaisseur de 6 ou 12 mm.
 Possibilité de montage de la forme B pour des plaques d'une épaisseur de 12 à 20 mm.

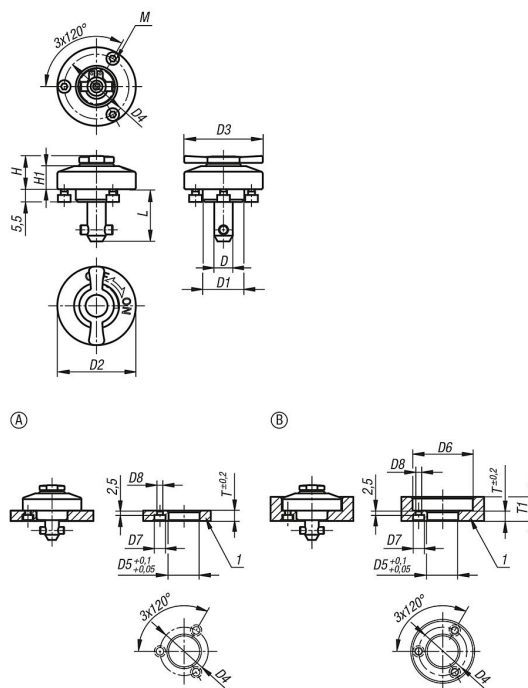
Accessoires :

Plaques de bridage 05592

Indication de dessin :

1) Plaque

Dessins



Aperçu des articles

Référence	D	D1	D2	D3	D4	H	H1	L	M	D5	D6	D7	D8	T	T1	Force de serrage N	Force de cisaillement kN	Force d'extraction F en kN	Résistance à température
05591-5162	5	14	25	20	21	11,5	6,5	15,5	M2x3	14	26	4,4	2,4	6	6-10	60	1,8	1,2	≤200 °C
05591-8172	8	18	34	32	28	15,4	10	17	M3x4	18	35	6,5	3,4	6	6-14	90	3,2	2,6	≤200 °C
05591-8232	8	18	34	32	28	15,4	10	23	M3x4	18	35	6,5	3,4	12	12-20	90	3,2	2,6	≤200 °C