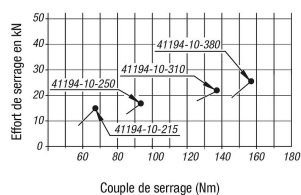
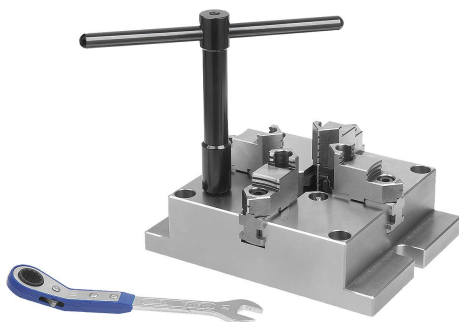


## Description de l'article/illustrations du produit



## Description

## Description du produit :

Les mandrins stationnaires à 4 mors sont particulièrement adaptés pour le serrage centré de pièces sur les perceuses et fraiseuses. La disposition flexible des mors de serrage durs et souples permet un serrage facile de l'intérieur comme de l'extérieur de pièces de différentes tailles et formes.

## Matière :

Acier.

## Finition :

Surfaces d'appui du corps de base rectifiées.

Mors de serrage trempés, rectifiés.

## Nota :

Respecter la numérotation lors de la mise en place des mors de serrage.

Les mandrins à mors sont rectifiés avec précision. Les tolérances de W, X, Y, Z entre les mandrins sont inférieures à 0,05 mm.

La répétabilité lors du serrage centré avec mors durs est inférieure à 0,02 mm.

Les mors de base coulissants sont entraînés par la couronne de pivotement située dans le mandrin.

La couronne de pivotement transmet la force aux mors de base grâce au mouvement de rotation de la broche filetée et produit un mouvement synchrone des mors de serrage vers l'extérieur ou l'intérieur.

Une lubrification insuffisante entraîne une usure excessive et une diminution de la force de serrage. Veillez à ce que les intervalles de lubrification soient réguliers.

## Avantages :

La répétabilité lors du serrage centré est de 0,02 mm.

Forme plate.

Pour perceuses et fraiseuses

Corps de base rectifié avec précision.

Accès optimal au système de lubrification.

Grand alésage traversant pour le serrage de tiges.

Actionnement par clé à six pans. Utilisation simple et rapide.

Les mors souples peuvent également être vissés sur les mors de base.

## Contenu de la livraison :

Clé de serrage.

## Accessoires :

41194-15 Mors de serrage en acier, souples

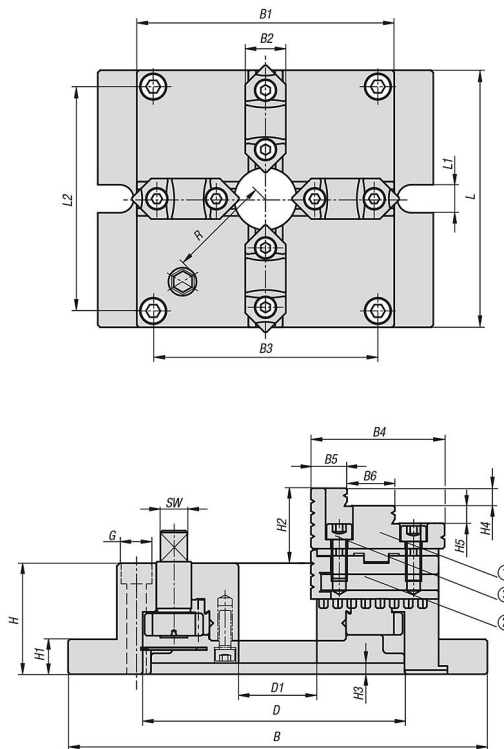
## Indication de dessin :

1) mors de serrage réversibles

2) mors de base

3) vis de fixation

Dessins



Aperçu des articles

Référence	L	L1	L2	B	B1	B2	B3	B4	B5	B6	D	D1	G pour vis à tête cylindrique	H	H1	H2
41194-10-215	165	18	144	215	165	26	144	68	18,5	24,5	130	40	M10	57	18	39
41194-10-250	200	18	174	250	200	28	174	82	23	27,9	160	55	M12	65	20	43
41194-10-310	250	18	218	310	250	32	218	93	24,9	32,5	200	70	M14	72	22	50
41194-10-380	310	22	274	380	310	40	274	117	31,2	40,6	260	100	M16	85	25	56

Référence	H3	H4	H5	SW	R	Couple de serrage max Nm	Force de serrage F (kN)	Accessoires		
41194-10-215	5,5	9	9	14	66	4-128	55-128	68	15	41194-15-2154
41194-10-250	6	10	10	17	83	5-162	62-162	93	18	41194-15-2504
41194-10-310	6	12	12	21	104	6-200	72-200	137	22	41194-15-3104
41194-10-380	7	15	15	23	135	10-265	90-265	156	25	41194-15-3804